



Technische Angaben für KÖCO-Schweißbolzen

KÖCO-Schweißbolzen werden aus bolzenschweißgeeigneten Werkstoffen hergestellt. Die Abmessungen und Ausführungen entsprechen bei genormten Produkten DIN EN ISO 13918, nicht genormte Produkte werden in Anlehnung an diese Norm geliefert. Möchten Sie einen Bolzen einsetzen, der nicht beschrieben ist, senden Sie uns Ihre Anfrage und sprechen Sie mit unseren Fachleuten über Ihre Schweißaufgabe.

KÖCO-Schweißbolzen sind in unterschiedlichen Werkstoffen lieferbar. Die Eigenschaften können auf Wunsch durch Werkszeugnis 2.2 oder Abnahmeprüfzeugnis 3.1 oder 3.2 (EN 10204) belegt werden.

Unlegierter Baustahl:

KÖCO-Schweißbolzen aus unlegiertem Baustahl werden aus S235 gemäß EN 10025:2005 mit zusätzlichen Anforderungen an Kohlenstoffgehalt, Reinheitsgrad, Korngröße und Oberflächenbeschaffenheit gefertigt. Dadurch ist dieser Werkstoff besonders für den Einsatz beim Bolzenschweißen geeignet. Durch die Kaltumformung des Materials werden Festigkeit und Streckgrenze erhöht; es entsteht ein günstiger Faserverlauf.

Für Gewindebolzen, Stifte, Innengewindebuchsen und ähnliche Produkte gewährleisten wir die Festigkeitsklasse 4.8 gemäß DIN EN ISO 898-1.

Zugfestigkeit R_m	$\geq 420 \text{ /mm}^2$
Streckgrenze R_{el}	$\geq 340 \text{ /mm}^2$
Bruchdehnung A_5	$\geq 14\%$

Kopfbolzen werden aus dem Werkstoff S235J2+C450 gemäß EN 10025:2005 hergestellt und mit folgenden mechanischen Eigenschaften geliefert:

Zugfestigkeit R_m	$\geq 450 \text{ N/mm}^2$
Streckgrenze R_{el}	$\geq 350 \text{ N/mm}^2$
Bruchdehnung A_5	$\geq 15\%$

Für Stahleinbauteile mit aufgeschweißten KÖCO-Kopfbolzen liegt die Europäische Technische Zulassung ETA-03/0039 vom 13.11.2003 des Deutschen Instituts für Bautechnik (DIBt) vor.

Nichtrostende Stähle:

KÖCO-Gewindebolzen, Stifte, Innengewindebuchsen und ähnliche Produkte liefern wir aus Werkstoff A2-50 gemäß DIN EN ISO 3506-1.

Zugfestigkeit R_m	$\geq 500 \text{ /mm}^2$
Dehngrenze $R_{p0.2}$	$\geq 210 \text{ /mm}^2$
Bruchdehnung A_5	$\geq 25\%$

KÖCO-Schweißbolzen aus anderen rost- und säurebeständigen Stählen wie 1.4541, 1.4571, 1.4401, 1.4404 in unterschiedlichen Festigkeitsklassen auf Anfrage.

Kopfbolzen aus nichtrostendem Stahl bestehen aus dem Werkstoff 1.4301 gemäß EN 10088:1995 mit folgenden mechanischen Eigenschaften:

Zugfestigkeit R_m	540-780 N/mm ²
Dehngrenze $R_{p0.2}$	$\geq 350 \text{ N/mm}^2$

Für Stahleinbauteile aus nichtrostendem Stahl mit aufgeschweißten KÖCO-Kopfbolzen liegt die Europäische Technische Zulassung ETA-03/0040 vom 13.11.2003 des Deutschen Instituts für Bautechnik (DIBt) vor.

Hitze- und zunderbeständige KÖCO-Schweißbolzen werden aus den Werkstoffen 1.4713, 1.4742, 1.4762, 1.4828, 1.4841, 2.4851 oder 2.4856 gefertigt. Andere Werkstoffe auf Anfrage.

Bolzenabmessungen:

Die Nennlänge ist generell die Länge „nach dem Schweißen“, die Bolzen sind im Lieferzustand 1 bis 5 mm länger (Ausnahme KÖCO-Kesselstifte KKS und KÖCO-Hohlfußstifte KHS). Dadurch ist eine Kontrolle der Schweißparameter durch Messen der Länge nach dem Schweißen möglich.

Gewinde:

Das Gewinde der KÖCO-Bolzen ist kalt gewalzt und entspricht DIN 13-20, Toleranz 6g. Sondergewinde auf Anfrage.

Flussmittel:

KÖCO-Schweißbolzen für das Bolzenschweißen mit Keramikring werden entsprechend den schweißtechnischen Erfordernissen mit einem Aluminiumzusatz versehen, der die Zündung des Lichtbogens erleichtert, ihn stabilisiert und das Schweißbad desoxidiert. Die richtige Dosierung ist wesentlich für einwandfreie Schweißergebnisse.

Oberflächenschutz:

Wenn nicht anders bestellt werden KÖCO-Schweißbolzen metallisch blank geliefert. Die Fertigung auf Kaltstauchpressen erfordert eine Beschichtung des Drahtes, die am Bolzenschaft erhalten bleibt, die Schweißbarkeit aber nicht beeinträchtigt. Werkstoff und Oberflächenschutz sind in den letzten drei Stellen der Artikel-

Nr. gemäß folgender Tabelle verschlüsselt: (Auszug)

001	Unlegierter Baustahl, blank
002	Nichtrostender Stahl A2-50 / A2-70
005	A4-70
008	1.4713 (Sicromal 8)
009	1.4742 (Sicromal 10)
011	1.4828
012	1.4841
053	1.4845
018	16Mo3
013	2.4851 (Inconel 601)
054	19MnB4, vergütet
057	2.4856 (Inconel 625)
101	4.8, A2L (verzinkt gelb)
100	4.8, A2K (verzinkt)
103	4.8, C2E (verkupfert)
102	4.8, G2E (verkupfert und vernickelt)

Bei Verzinkung wird die Beschichtung an der Schweißspitze entfernt, um Verunreinigungen des Schweißbades zu vermeiden.

Keramikringe:

Beim Bolzenschweißen mit Keramikring kann dieser nur einmal verwendet werden. Bolzen werden generell zusammen mit den erforderlichen Keramikringen geliefert. Keramikringe ohne Bolzen sind nicht lieferbar.

Schweißwulst:

Beim Schweißen eines Bolzens entsteht am Übergang von Werkstück zum Bolzen ein Schweißwulst, dessen Ausmaße von den Schweißparametern und vom verwendeten Keramikring abhängen. In diesem Bereich kann z.B. ein Gewinde nicht genutzt werden.

Bestellbeispiel:

KÖCO-Gewindebolzen PD M 20 x 100, Werkstoff 4.8, schweißgeeignet, blank: Artikel-Nr. 001-0487-001, Keramikring PF 20.

Für andere Werkstoffe und Beschichtungen müssen die letzten drei Ziffern der Artikel-Nr. gemäß der oben gezeigten Tabelle verändert werden.

Technical data for KÖCO-welding studs

All KÖCO welding studs are made from materials suitable for stud welding. Dimensions and design of our standard products conform to DIN EN ISO 13918, any non-standard products supplied will be produced to correspond to the norm. If you wish to use a type of stud other than those listed, please send us your enquiry and consult our specialists about your welding task.

KÖCO welding studs are available in different materials. Upon request the properties of each can be documented by test report 2.2 or inspection certificate 3.1 or 3.2 (EN 10204).

Non-alloy structural steel:

KÖCO non-alloy structural steel welding studs are manufactured from S235 according to EN 10025:2005 with more stringent requirements for carbon content, degree of purity, grain size and surface properties. This makes the material ideally suited for stud welding. Through cold forming the material's tensile strength and yield strength are enhanced and a favourable grain structure is also achieved.

For threaded studs, pins, tapped studs and similar products, we guarantee mechanical properties according to DIN EN ISO 898-1, property class 4.8.

Tensile strength: R_m	≥ 420 /mm ²
Yield strength: R_{el}	≥ 340 /mm ²
Elongation: A_5	$\geq 14\%$

We supply shear connectors manufactured from S235J2+C450 according to EN 10025:2005 with the following mechanical properties:

Tensile strength: R_m	≥ 450 N/mm ²
Yield strength: R_{el}	≥ 350 N/mm ²
Elongation: A_5	$\geq 15\%$

Steel construction components with welded-on KÖCO shear connectors have been approved by Deutsches Institut für Bautechnik (DIBt, German Institute for Building Engineering) under European Technical Approval ETA-03/0039 dated Nov.13, 2003.

Stainless steel:

We supply KÖCO threaded studs, pins, tapped studs and similar products made from A2-50 according to DIN EN ISO 3506-1.

Tensile strength: R_m	≥ 500 /mm ²
Yield point: $R_{p0.2}$	≥ 210 /mm ²
Elongation: A_5	$\geq 25\%$

KÖCO welding studs made from stainless and acid-resistant steels such

as 1.4541, 1.4571, 1.4401, 1.4404 in various property classes are available upon request.

We supply stainless steel shear connectors made of 1.4301 in accordance with EN 10088:1995 with the following mechanical properties:

Tensile strength: R_m	540-780 N/mm ²
Yield Point: $R_{p0.2}$	≥ 350 N/mm ²

Stainless steel construction components with welded-on KÖCO shear connectors have been approved by Deutsches Institut für Bautechnik (DIBt, German Institute for Building Engineering, under European Technical Approval ETA-03/0040 dated Nov. 13,2003.

Heat- and scale-resistant KÖCO welding studs are manufactured from 1.4713, 1.4742, 1.4762, 1.4828, 1.4841, 2.4851 or 2.4856. Other materials are available upon request.

Stud dimensions:

Generally, the nominal length is the length of the stud "after welding". The studs delivered are 1 to 5 mm longer than their specified nominal length (except KÖCO KKS boiler tube studs and KÖCO KHS concave pins). This enables the welding parameters to be checked by measuring the stud length after welding.

Threads:

The threads of KÖCO studs are cold rolled and manufactured in accordance with DIN 13-20, tolerance 6g. Non-standard threads are available upon request.

Flux:

KÖCO studs for welding with ceramic ferrules are provided with an aluminium tip as required by the welding process, to facilitate the ignition of the arc, to stabilize the arc and to deoxidize the welding pool. The correct amount of flux used is an essential factor in obtaining perfect welding results.

Surface protection:

Unless specified otherwise, KÖCO welding studs are delivered uncoated. The manufacturing process requires surface coating of the wire, which cannot be removed from the stud shank but does not impair weldability. The codes for materials and types of surface are given in the last three digits of the article number, according to the following table (excerpt):

001	Non-alloy structural steel, uncoated
002	Stainless steel A2-50 / A2-70
005	A4-70
008	1.4713 (Sicromal 8)
009	1.4742 (Sicromal 10)
011	1.4828
012	1.4841
053	1.4845
018	16Mo3
013	2.4851 (Inconel 601)
054	19MnB4, hardened
057	2.4856 (Inconel 625)
101	4.8, A2L zinc-plated and yellow chrome-plated
100	4.8, A2K (zinc-plated)
103	4.8, C2E (copper-plated)
102	4.8, G2E (nickel-plated on copper-plated base)

In the case of zinc-plated studs, the zinc coating is removed at the welding tip to prevent contamination of the welding pool.

Ceramic Ferrules:

In stud welding with ceramic ferrules each ferrule can be used only once. The ferrules required for welding are generally included in the delivery of the studs. Ceramic ferrules are not available without studs.

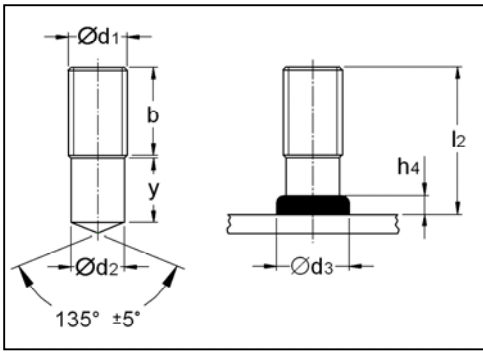
Weld collar:

In the course of stud welding a weld collar is formed where the stud is joined to the work-piece. Its dimensions depend on the welding parameters as well as the ceramic ferrule used. In this area threads, for example, cannot be utilised.

Ordering example:

KÖCO threaded stud PD M 20 x 100, material 4.8, weldable, uncoated: Article No. 001-0487-001, ceramic ferrule PF 20.

In case of other materials or surface coatings the last three digits of the article number must be changed as shown in the table above.



KOCO PD DIN EN ISO 13918
 Gewindebolzen mit Teilgewinde
 Threaded stud with partial thread
 Goujon partiellement fileté
 Espárrago roscado

mit/with/avec/con



Bauregelliste (DIBT)

d ₁	l ₂	h ₄ ¹	d ₂	d ₃ ¹	b	y _{min}	Artikel-Nr. ² Part-no. No. d'article No. articulo	Masse Mass Poids Peso kg/100	Keramikring Ceramic ferrule Bague réfractaire Cerámica	Bolzenhalter Chuck Mandrin Porta espárrago								
M 6	20	3,5	5,35	8,5		9	001-0041-001	0,38	PF 6 (P 6)	350-0004-000								
	25						001-0043-001	0,45										
	30						001-0046-001	0,55										
	35						001-0047-001	0,64										
	40						001-0048-001	0,73										
	50						001-0050-001	0,91										
	60						001-0052-001	1,08										
M 8	20	3,5	7,19	10		9	001-0081-001	0,69	PF 8 (P 8)	350-0006-000								
	25						001-0085-001	0,84										
	30						001-0087-001	1,0										
	35						001-0088-001	1,16										
	40						001-0093-001	1,32										
	45						001-0096-001	1,48										
	50						001-0097-001	1,64										
	55						001-0098-001	1,8										
	60						001-0099-001	1,96										
	80						001-0104-001	2,6										
	100						001-0108-001	3,18										
	M 10						20	4			9,03	12,5		9,5	001-0191-001	1,09	PF 10 (P 10)	350-0008-000
							25								001-0192-001	1,34		
30		001-0193-001	1,57															
35		001-0197-001	1,84															
40		001-0201-001	2,09															
50		001-0207-001	2,60															
55		001-0210-001	2,85															
60		001-0218-001	3,08															
70		001-0222-001	3,60															
80		001-0224-001	4,10															
100		001-0232-001	5,11															
140		001-0243-001	7,12															
150		001-0386-001	7,62															
160		001-0261-001	8,13															
M 12		25	4,5	10,86	15,5		11,5		001-0294-001	1,95					PF 12 (P 10)	350-0010-000		
		30							001-0296-001	2,31								
		35							001-0298-001	2,64								
	40	001-0300-001						30,4										
	45	001-0302-001						3,40										
	50	001-0305-001						3,76										
	60	001-0307-001						4,49										
	70	001-0310-001						5,22										
	80	001-0314-001						5,94										
	100	001-0357-001						7,40										
	120	001-0323-001						8,85										
	140	001-0328-001						10,31										
	150	001-0358-001						11,03										
	160	001-0334-001						11,76										

¹ h₄ und d₃ sind Richtwerte.

¹ h₄ and d₃ are approximate values.

¹ h₄ et d₃ sont des valeurs indicatives.

¹ h₄ y d₃ valores indicativos.

² Artikel-Nr. gilt für Stahl, Festigkeit 4.8, blank, andere Ausführungen siehe Tabelle Seite 1.

² Part-no. applies to steel, grade 4.8, uncoated, other types see chart page 1.

² No. d'article valable pour acier, catégorie 4.8, sans revêtement, autres types voir tableau page 1.

Andere Abmessungen auf Anfrage. Other dimensions upon request.

Autres dimensions disponible sur demande Son posibles otras dimensiones bajo pedido.

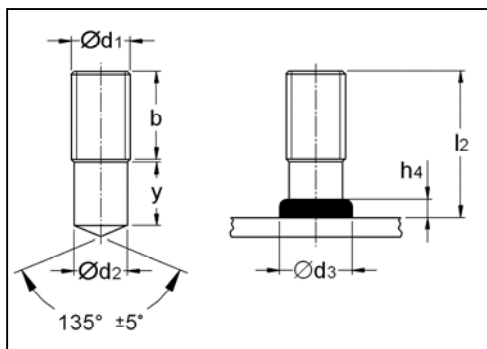
KOCO PD DIN EN ISO 13918

Gewindebolzen mit Teilgewinde
Threaded stud with partial thread
Goujon partiellement fileté
Espárrago roscado

mit/with/avec/con



Bauregelliste (DIBt)



d ₁	l ₂	h ₄ ¹	d ₂	d ₃ ¹	b	y _{min}	Artikel-Nr. ² Part-no. No. d'article No. articulo	Masse Mass Poids Peso kg/100	Keramikring Ceramic ferrule Bague réfractaire Cerámica	Bolzenhalter Chuck Mandrin Porta espárrago								
M 16	30	6	14,7	19,5		13,5	001-0391-001	4,27	PF 16 (P 16)	350-0015-000								
	35						001-0392-001	4,81										
	40						001-0393-001	5,60										
	45						001-0394-001	6,26										
	50						001-0396-001	6,93										
	55						001-0397-001	7,60										
	60						001-0398-001	8,26										
	65						001-0403-001	8,93										
	70						001-0405-001	9,59										
	75						001-0406-001	10,04										
	80						001-0407-001	10,93										
	85						001-0408-001	11,59										
	90						001-0409-001	12,26										
	100						001-0411-001	13,59										
	140						001-0421-001	18,92										
	160						001-0427-001	21,58										
M 20	40	7	18,38	24,5		15,5	001-0472-001	8,80	PF 20 (P 20 F)	350-0019-000								
	45						001-0473-001	9,85										
	50						001-0474-001	10,67										
	60						001-0476-001	12,97										
	65						001-0478-001	14,01										
	70						001-0480-001	15,05										
	80						001-0483-001	17,14										
	90						001-0485-001	18,82										
	100						001-0487-001	21,30										
	115						001-0490-001	24,42										
	120						001-0491-001	25,47										
	125						001-0492-001	26,51										
	M 24						50	10			22,05	30		30	001-0532-001	15,74	PF 24 (SN 22)	350-0023-000
							55								001-0533-001	17,24		
60		001-0532-001	18,74															
70		001-0536-001	21,2															
80		001-0538-001	24,74															
90		001-0540-001	27,73															
100		001-0542-001	30,73															
120		001-0543-001	36,73															
150		001-0552-001	45,72															

¹ h₄ und d₃ sind Richtwerte.

¹ h₄ and d₃ are approximate values.

¹ h₄ et d₃ sont des valeurs indicatives.

¹ h₄ y d₃ valores indicativos.

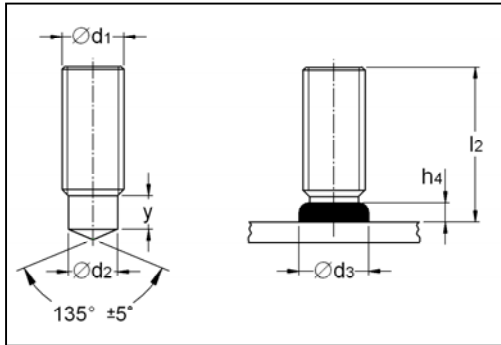
² Artikel-Nr. gilt für Stahl, Festigkeit 4.8, blank, andere Ausführungen siehe Tabelle Seite 1.

² Part-no. applies to steel, grade 4.8, uncoated, other types see chart page 1.

² No. d'article valable pour acier, catégorie 4.8, sans revêtement, autres types voir tableau page 1.

Andere Abmessungen auf Anfrage. Other dimensions upon request.

Autres dimensions disponible sur demande Son posibles otras dimensiones bajo pedido.



KOCO RD DIN EN ISO 13918
Gewindebolzen mit reduziertem Schaft
Threaded stud with reduced shaft
Goujon fileté à tige réduite
Espárrago roscado con eje reducido

mit/with/avec/con



Bauregelliste (DIBt)

d ₁	l ₂	h ₄ ¹	d ₂	d ₃ ¹	y _{min}	Artikel-Nr. ² Part-no. No. d'article No. articulo	Masse Mass Poids Peso kg/100	Keramikring Ceramic ferrule Bague réfractaire Cerámica	Bolzenhalter Chuck Mandrin Porta espárrago
M 6	20	2,5	4,7	7	4	003-0028-001	0,34	RF 6 (SR 6)	350-0004-000
	25					003-0029-001	0,43		350-0005-000
	30					003-0030-001	0,52		
	35					003-0031-001	0,60		
	40					003-0032-001	0,69		
	50					003-0034-001	0,87		
	60					003-0036-001	1,05		
M 8	20	2,5	6,2	9	4	003-0073-001	0,61	RF 8 (SR 8)	350-0006-000
	25					003-0076-001	0,77		350-0007-000
	30					003-0078-001	0,93		
	35					003-0079-001	1,09		
	40					003-0080-001	1,25		
	45					003-0081-001	1,41		
	50					003-0082-001	1,57		
	55					003-0083-001	1,73		
	60					003-0084-001	1,89		
	80					003-0088-001	2,52		
	100					003-0092-001	3,16		
M 10	20	3	7,9	11,5	5	003-0169-001	0,96	RF 10 (SR 10)	350-0008-000
	25					003-0172-001	1,21		350-0009-000
	30					003-0173-001	1,46		
	35					003-0174-001	1,72		
	40					003-0176-001	1,97		
	50					003-0178-001	2,47		
	55					003-0179-001	2,72		
	70					003-0182-001	3,48		
	80					003-0184-001	3,98		
	100					003-0188-001	5,01		
	M 12					25	4		
30		003-0263-001	2,11	350-0011-000					
35		003-0265-001	2,47						
40		003-0266-001	2,83						
45		003-0267-001	3,20						
50		003-0268-001	3,56						
60		003-0270-001	4,29						
70		003-0272-001	5,02						
80		003-0274-001	5,74						
100		003-0278-001	7,20						

¹ h₄ und d₃ sind Richtwerte.

¹ h₄ and d₃ are approximate values.

¹ h₄ et d₃ sont des valeurs indicatives.

¹ h₄ y d₃ valores indicativos.

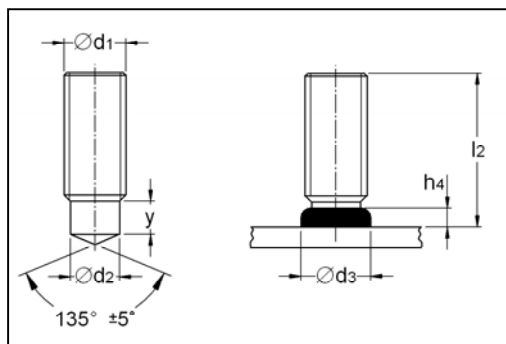
² Artikel-Nr. gilt für Stahl, Festigkeit 4.8, blank, andere Ausführungen siehe Tabelle Seite 1.

² Part-no. applies to steel, grade 4.8, uncoated, other types see chart page 1.

² No. d'article valable pour acier, catégorie 4.8, sans revêtement, autres types voir tableau page 1.

Andere Abmessungen auf Anfrage. Other dimensions upon request.

Autres dimensions disponible sur demande Son posibles otras dimensiones bajo pedido.



KOCO RD DIN EN ISO 13918
 Gewindebolzen mit reduziertem Schaft
 Threaded stud with reduced shaft
 Goujon fileté à tige réduite
 Espárrago roscado con eje reducido

mit/with/avec/con



Bauregelliste (DIBT)

d ₁	l ₂	h ₄ ¹	d ₂	d ₃ ¹	y _{min}	Artikel-Nr. ² Part-no. No. d'article No. articulo	Masse Mass Poids Peso kg/100	Keramikring Ceramic ferrule Bague réfractaire Cerámica	Bolzenhalter Chuck Mandrin Porta espárrago
M 16	30	6	13,2	18	11	003-1101-001	3,81	RF 16 (KR 16)	350-0016-000
	35					003-1102-001	4,48		
	40					003-1103-001	5,14		
	45					003-1104-001	5,81		
	50					003-1105-001	6,48		
	55					003-1106-001	7,14		
	60					003-1107-001	7,81		
	65					003-1108-001	8,47		
	70					003-1109-001	9,14		
	75					003-1110-001	9,81		
	80					003-1111-001	10,47		
	90					003-1113-001	11,80		
	100					003-1115-001	13,14		
	M 20					40	7		
45		003-0493-001	9,04						
50		003-0494-001	10,8						
60		003-0496-001	12,16						
65		003-0497-001	13,20						
70		003-0498-001	14,25						
80		003-0500-001	16,33						
90		003-0502-001	18,41						
100		003-0504-001	20,49						
M 24		50	10	20	28	15		003-0522-001	14,53
	55	003-0523-001					16,03		
	60	003-0524-001					17,53		
	70	003-0529-001					20,53		
	80	003-0521-001					23,52		
	90	003-0525-001					26,52		
	100	003-0301-001					29,52		

¹ h₄ und d₃ sind Richtwerte.

¹ h₄ and d₃ are approximate values.

¹ h₄ et d₃ sont des valeurs indicatives.

¹ h₄ y d₃ valores indicativos.

² Artikel-Nr. gilt für Stahl, Festigkeit 4.8, blank, andere Ausführungen siehe Tabelle Seite 1.

² Part-no. applies to steel, grade 4.8, uncoated, other types see chart page 1.

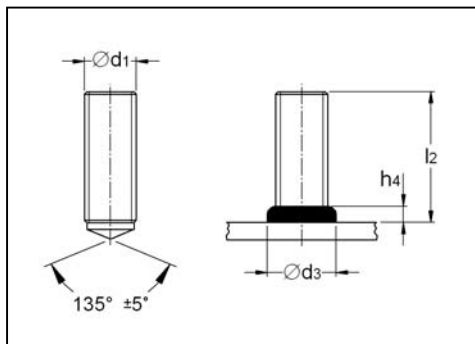
² No. d'article valable pour acier, catégorie 4.8, sans revêtement, autres types voir tableau page 1.

Andere Abmessungen auf Anfrage.

Other dimensions upon request.

Autres dimensions disponible sur demande.

Son posibles otras dimensiones bajo pedido.



KÖCO DD

Gewindebolzen mit durchgehendem Gewinde

Threaded stud with complete thread

Goujon fileté entièrement

Espárrago roscado

d ₁	l ₂	h ₄ ¹	d ₃ ¹	Artikel-Nr. ² Part-no. No. d'article No. articulo	Masse Mass Poids Peso kg/100	Keramikring Ceramic ferrule Bague réfractaire Cerámica	Bolzenhalter Chuck Mandrin Porta espárrago
M 6	20	4	8,5	002-0046-001	0,38	UF 6 (SN 6)	350-0004-000
	25			002-0047-001	0,45		350-0005-000
	30			002-0048-001	0,55		
	35			002-0049-001	0,64		
	40			002-0050-001	0,73		
	50			002-0052-001	0,91		
	60			002-0054-001	1,08		
M 8	20	4	11	002-0086-001	0,69	UF 8 (SN 8)	350-0006-000
	25			002-0089-001	0,84		350-0007-000
	30			002-0090-001	1,0		
	35			002-0091-001	1,16		
	40			002-0092-001	1,32		
	45			002-0093-001	1,48		
	50			002-0094-001	1,64		
	55			002-0095-001	1,8		
	60			002-0096-001	1,96		
	80			002-0100-001	2,6		
	100			002-0104-001	3,18		
M 10	20	4	13	002-0176-001	1,09	UF 10 (SN 10)	350-0008-000
	25			002-0178-001	1,34		350-0009-000
	30			002-0179-001	1,57		
	35			002-0180-001	1,84		
	40			002-0181-001	2,09		
	50			002-0183-001	2,60		
	55			002-0184-001	2,85		
	60			002-0185-001	3,08		
	70			002-0187-001	3,60		
	80			002-0189-001	4,10		
	100			002-0193-001	5,11		
M 12	25	5	16	002-0266-001	1,95	UF 12 (SN 12)	350-0010-000
	30			002-0267-001	2,31		350-0011-000
	35			002-0268-001	2,64		
	40			002-0269-001	3,04		
	45			002-0270-001	3,40		
	50			002-0271-001	3,76		
	60			002-0273-001	4,49		
	70			002-0275-001	5,22		
	80			002-0277-001	5,94		
	100			002-0281-001	7,40		

¹ h₄ und d₃ sind Richtwerte.

¹ h₄ and d₃ are approximate values.

¹ h₄ et d₃ sont des valeurs indicatives.

¹ h₄ y d₃ valores indicativos.

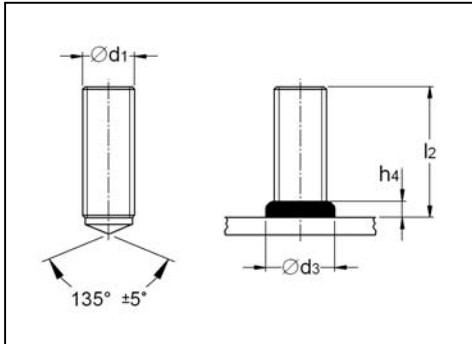
² Artikel-Nr. gilt für Stahl, Festigkeit 4.8, blank, andere Ausführungen siehe Tabelle Seite 1.

² Part-no. applies to steel, grade 4.8, uncoated, other types see chart page 1.

² No. d'article valable pour acier, catégorie 4.8, sans revêtement, autres types voir tableau page 1.

Andere Abmessungen auf Anfrage. Other dimensions upon request.

Autres dimensions disponible sur demande Son posibles otras dimensiones bajo pedido.



KÖCO DD

Gewindebolzen mit durchgehendem Gewinde
Threaded stud with complete thread
Goujon fileté complètement
Espárrago roscado

d_1	l_2	h_4^1	d_3^1	Artikel-Nr. ² Part-no. No. d'article No. articulo	Masse Mass Poids Peso kg/100	Keramikring Ceramic ferrule Bague réfractaire Cerámica	Bolzenhalter Chuck Mandrin Porta espárrago
M 16	30	7	21	002-0350-001	4,27	UF 16 (SN 16)	350-0015-000
	35			002-0351-001	4,81		350-0016-000
	40			002-0352-001	5,60		
	45			002-0353-001	6,26		
	50			002-0354-001	6,93		
	55			002-0355-001	7,60		
	60			002-0356-001	8,26		
	65			002-0357-001	8,93		
	70			002-0358-001	9,59		
	75			002-0359-001	10,04		
	80			002-0360-001	10,93		
	85			002-0361-001	11,59		
	90			002-0362-001	12,26		
	100			002-0364-001	13,59		
M 20	40	7	26	002-0437-001	8,80	UF 20 (SN 20)	350-0019-000
	45			002-0438-001	9,85		
	50			002-0439-001	10,67		
	60			002-0441-001	12,97		
	65			002-0442-001	14,01		
	70			002-0443-001	15,05		
	80			002-0445-001	17,14		
	90			002-0447-001	18,82		
	100			002-0449-001	21,30		

¹ h_4 und d_3 sind Richtwerte.

¹ h_4 and d_3 are approximate values.

¹ h_4 et d_3 sont des valeurs indicatives.

¹ h_4 y d_3 valores indicativos.

² Artikel-Nr. gilt für Stahl, Festigkeit 4.8, blank, andere Ausführungen siehe Tabelle Seite 1.

² Part-no. applies to steel, grade 4.8, uncoated, other types see chart page 1.

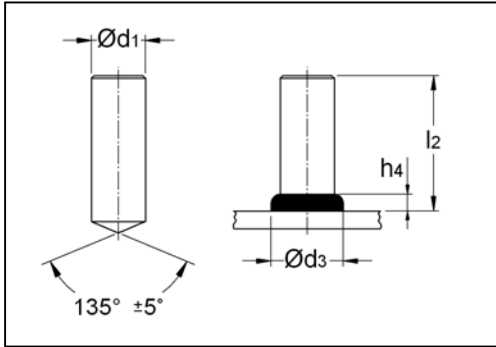
² No. d'article valable pour acier, catégorie 4.8, sans revêtement, autres types voir tableau page 1.

Andere Abmessungen auf Anfrage.

Other dimensions upon request.

Autres dimensions disponible sur demande.

Son posibles otras dimensiones bajo pedido.



KOCO UD DIN EN ISO 13918
 Zylinderstift
 Unthreaded stud
 Goujon lisse
 Espárrago liso

d ₁	l ₂	h ₄ ¹	d ₃ ¹	Artikel-Nr. ² Part-no. No. d'article No. articulo	Masse Mass Poids Peso kg/100	Keramikring Ceramic ferrule Bague réfractaire Cerámica	Bolzenhalter Chuck Mandrin Porta espárrago
6	15	4	8,5	005-0001-001	0,37	UF 6 (SN 6)	350-0004-000
	20			005-0002-001	0,48		350-0005-000
	25			005-0003-001	0,59		
	30			005-0004-001	0,70		
	35			005-0005-001	0,81		
	40			005-0006-001	0,92		
	50			005-0008-001	1,14		
	60			005-0010-001	1,37		
8	15	4	11	005-0040-001	0,66	UF 8 (SN 8)	350-0006-000
	20			005-0041-001	0,85		350-0007-000
	25			005-0043-001	1,05		
	30			005-0044-001	1,25		
	35			005-0045-001	1,45		
	40			005-0047-001	1,64		
	50			005-0049-001	2,04		
	60			005-0052-001	2,43		
	80			005-0060-001	3,22		
	100			005-0082-001	4,01		
10	20	4	13	005-0110-001	1,34	UF 10 (SN 10)	350-0008-000
	25			005-0111-001	1,65		350-0009-000
	30			005-0112-001	1,96		
	35			005-0113-001	2,27		
	40			005-0114-001	2,58		
	50			005-0116-001	3,19		
	55			005-0117-001	3,26		
	60			005-0118-001	3,81		
	70			005-0120-001	4,42		
	80			005-0122-001	5,04		
	100			005-0126-001	6,28		
12	25	5	16	005-0173-001	2,39	UF 12 (SN 12)	350-0010-000
	30			005-0174-001	2,84		350-0011-000
	35			005-0175-001	3,28		
	40			005-0176-001	3,72		
	45			005-0177-001	4,17		
	50			005-0178-001	4,61		
	60			005-0180-001	5,50		
	70			005-0182-001	6,39		
	80			005-0184-001	7,27		
	100			005-0188-001	9,05		
14,6	□ 20 □ 100	6	18,5			PF 16 (P 16)	350-0014-000
16	□ 20 □ 100	7	21			UF 16 (SN 16)	350-0016-000

¹ h₄ und d₃ sind Richtwerte.

¹ h₄ and d₃ are approximate values.

¹ h₄ et d₃ sont des valeurs indicatives.

¹ h₄ y d₃ valores indicativos.

² Artikel-Nr. gilt für Stahl, Festigkeit 4.8, blank, andere Ausführungen siehe Tabelle Seite 1.

² Part-no. applies to steel, grade 4.8, uncoated, other types see chart page 1.

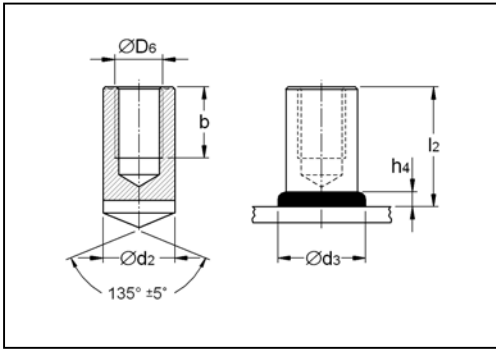
² No. d'article valable pour acier, catégorie 4.8, sans revêtement, autres types voir tableau page 1.

Andere Abmessungen auf Anfrage.

Other dimensions upon request.

Autres dimensions disponible sur demande.

Son posibles otras dimensiones bajo pedido.



KOCO MIG (ID)
 Innengewindebuchse
 Stud with internal thread
 Goujon type douille
 Espárrago con rosca interior

D_6	l_2	d_2	b	h_4^1	d_3^1	Artikel-Nr. ² Part-no. No. d'article No. articulo	Masse Mass Poids Peso kg/100	Keramikring Ceramic ferrule Bague réfractaire Cerámica	Bolzenhalter Chuck Mandrin Porta espárrago	
M 6	15	10	7	4	13	006-0021-001	0,79	UF 10 (SN 10)	350-0008-000	
	20					006-0023-001	1,10			
	25					9	006-0024-001			1,41
	30						006-0025-001			1,71
	35		006-0026-001			2,02	350-0009-000			
	40		006-0027-001			2,33				
	50		006-0030-001			2,95				
	60		006-0032-001			3,56				
M 8	15	12	9,5	5	16	006-0061-001	0,98	UF 12 (SN 12)	350-0010-000	
	20					006-0064-001	1,43			
	25					12	006-0065-001			1,87
	30						006-0066-001			2,32
	35		006-0068-001			2,76	350-0011-000			
	50		006-0071-001			4,10				
	60		006-0074-001			4,98				
	80		006-0078-001			6,76				
	100		006-0082-001			8,53				
	M 8		22			14,6			12	6
25		006-0111-001	3,0							
30		006-0123-001	3,65							
40		006-0109-001	4,97							
M 10	25	16	15	7	21	006-0233-001	3,3	UF 16 (SN 16)	350-0015-000	
	30					006-0234-001	4,09			
	35					006-0235-001	4,88		350-0016-000	
	40					006-0236-001	5,66			
	50					006-0238-001	7,24			
	55					006-0240-001	8,03			
	60					006-0245-001	8,82			
	70					006-0247-001	10,4			
	80					006-0243-001	12,0			
	100					006-0244-001	15,1			
M 12	25	18,38	18	7	23	006-0275-001	3,94	PF 20 (P 20 F)	350-0017-000	
	30					006-0269-001	4,96			
	35					006-0268-001	5,98			
	40					006-0309-001	7,0			
	45					006-0326-001	8,02			
	50					006-0272-001	9,05			
	60					006-0273-001	11,09			
	70					006-0285-001	13,13			
	80					006-0286-001	15,17			
	100					006-0284-001	19,26			

¹ h_4 und d_3 sind Richtwerte. ¹ h_4 and d_3 are approximate values. ¹ h_4 et d_3 sont des valeurs indicatives. ¹ h_4 y d_3 valores indicativos.

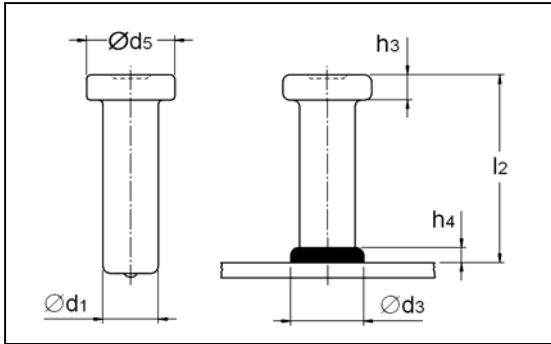
² Artikel-Nr. gilt für Stahl, Festigkeit 4.8, blank, andere Ausführungen siehe Tabelle Seite 1.

² Part-no. applies to steel, grade 4.8, uncoated, other types see chart page 1.

² No. d'article valable pour acier, catégorie 4.8, sans revêtement, autres types voir tableau page 1.

Andere Abmessungen auf Anfrage. Other dimensions upon request.

Autres dimensions disponible sur demande Son posibles otras dimensiones bajo pedido.



KÖCO SD DIN EN ISO 13918
 Kopfbolzen
 Shear connector
 Connecteur d'ancrage
 Conector de espiga



Für Stahleinbauteile gemäß Europäischer Technischer Zulassung ETA-03/0039 bzw. ETA-03/0040 (außer 6 und 12 mm)
 For steel components acc. to European Technical Approval ETA-03/0039 resp. ETA-03-0040 (except 6 and 12 mm).

d ₁	l ₂	h ₄ ¹	d ₅	d ₃ ¹	h ₃	Artikel-Nr. ² Part-no. No. d'article No. articulo	Masse Mass Poids Peso kg/100	Keramikring Ceramic ferrule Bague réfractaire Cerámica	Bolzenhalter Chuck Mandrin Porta espárrago							
6	35	2,5	13	8,5	5	016-0005-001	1,23	UF 6 (SN 6)	350-0056-000							
	50					016-0001-001	1,56									
	75					016-0003-001	2,12									
	100					016-0004-001	2,67									
10	30	2,5	19	13	7	016-0031-001	3,12	UF 10 (SN 10)	350-0164-000							
	50					016-0033-001	4,36									
	75					016-0035-001	5,90									
	100					016-0038-001	7,44									
	125					016-0039-001	8,98									
	150					016-0040-001	10,52									
	175					016-0041-001	12,06									
	12					30	3			25	17	8	016-0060-001	5,26	UF 12 (SN 12)	350-0059-000
13	25	3	25	17	8	016-0090-001	5,11	UF 13 (SN 13)	350-0059-000							
	50					016-0091-001	7,72									
	75					016-0092-001	10,32									
	100					016-0095-001	12,93									
	125					016-0096-001	15,53									
	150					016-0098-001	18,14									
	175					016-0100-001	20,74									
	200					016-0101-001	23,35									
	225					016-0102-001	25,59									
	250					016-0104-001	28,56									
	300					016-0106-001	33,77									
	350					016-0350-001	38,98									
	400					016-0107-001	44,19									
	16					35	4,5			32	21	8	016-0130-001	9,79	UF 16 (SN 16)	350-0060-000
						50							016-0132-001	12,15		
75		016-0134-001	16,10													
100		016-0136-001	20,04													
125		016-0137-001	23,99													
150		016-0139-001	27,94													
175		016-0140-001	31,88													
200		016-0141-001	35,83													
225		016-0150-001	39,77													
250		016-0153-001	43,72													
275		016-0149-001	47,67													
300		016-0157-001	51,61													
350		016-0154-001	59,50													
400		016-0160-001	67,39													
525		016-0161-001	87,12													

¹ h₄ und d₃ sind Richtwerte.

¹ h₄ and d₃ are approximate values.

¹ h₄ et d₃ sont des valeurs indicatives.

¹ h₄ y d₃ valores indicativos.

² Artikel-Nr. gilt für Stahl, Festigkeit 4.8, blank, andere Ausführungen siehe Tabelle Seite 1.

² Part-no. applies to steel, grade 4.8, uncoated, other types see chart page 1.

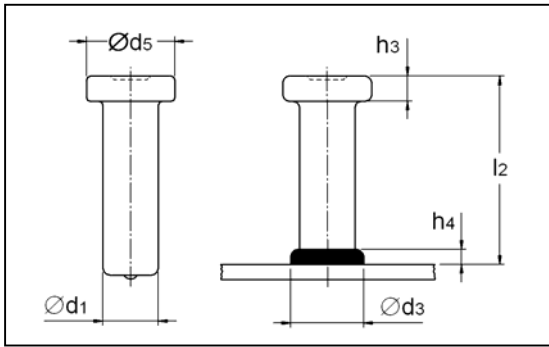
² No. d'article valable pour acier, catégorie 4.8, sans revêtement, autres types voir tableau page 1.

Andere Abmessungen auf Anfrage.

Other dimensions upon request.

Autres dimensions disponible sur demande

Son posibles otras dimensiones bajo pedido.



KÖCO SD DIN EN ISO 13918
 Kopfbolzen
 Shear connector
 Connecteur d'ancrage
 Conector de espiga

mit/with/avec/con



Für Stahleinbauteile gemäß Europäischer Technischer Zulassung ETA-03/0039 bzw. ETA-03/0040 (außer 6 und 12 mm)
 For steel components acc. to European Technical Approval ETA-03/0039 resp. ETA-03-0040 (except 6 and 12 mm).

d ₁	l ₂	h ₄ ¹	d ₅	d ₃ ¹	h ₃	Artikel-Nr. ² Part-no. No. d'article No. articulo	Masse Mass Poids Peso kg/100	Keramikring Ceramic ferrule Bague réfractaire Cerámica	Bolzenhalter Chuck Mandrin Porta espárrago
19	50	6	32	23	10	017-0001-001	16,11	UF 19 (SN 19)	350-0060-000
	60					017-0002-001	18,2		
	75					017-0004-001	21,67		
	80					017-0005-001	22,7		
	90					017-0006-001	25,4		
	100					017-0007-001	27,23		
	125					017-0008-001	32,80		
	150					017-0010-001	38,36		
	175					017-0011-001	43,93		
	200					017-0012-001	49,49		
	225					017-0031-001	55,06		
	250					017-0079-001	60,62		
	275					017-0037-001	66,18		
	300					017-0079-001	71,75		
	350					017-0082-001	82,88		
400	017-0032-001	94,01							
525	017-0034-001	121,83							
22	50	6	35	13	10	017-0040-001	20	UF 22 (SN 22)	350-0061-000
	75					017-0042-001	28,44		
	90					017-0043-001	32,8		
	100					017-0044-001	35,90		
	125					017-0047-001	43,36		
	150					017-0048-001	50,82		
	175					017-0049-001	58,28		
	200					017-0050-001	65,74		
	225					017-0060-001	73,20		
	250					017-0058-001	80,66		
	300					017-0074-001	95,58		
	350					017-0101-001	110,50		
	400					017-0102-001	125,42		
	450					017-0105-001	140,34		
	525					017-0066-001	162,72		
25	75	7	40	17	12	017-0081-001	38,04	UF 25 (SN 25)	350-0062-000
	100					017-0070-001	47,67		
	125					017-0071-001	57,31		
	150					017-0072-001	66,94		
	175					017-0075-001	76,57		
	200					017-0076-001	86,21		
	225					017-0104-001	95,84		
	250					017-0103-001	105,47		
	300					017-0111-001	124,74		
	350					017-0112-001	144,01		
	400					017-0113-001	163,27		
	450					017-0114-001	182,54		
	525					017-0115-001	211,44		

¹ h₄ und d₃ sind Richtwerte.

¹ h₄ and d₃ are approximate values.

¹ h₄ et d₃ sont des valeurs indicatives.

¹ h₄ y d₃ valores indicativos.

² Artikel-Nr. gilt für Stahl S235J2+C450, andere Ausführungen siehe Tabelle Seite 1.

² Part-no. applies to steel S235J2+C450, other types see chart page 1.

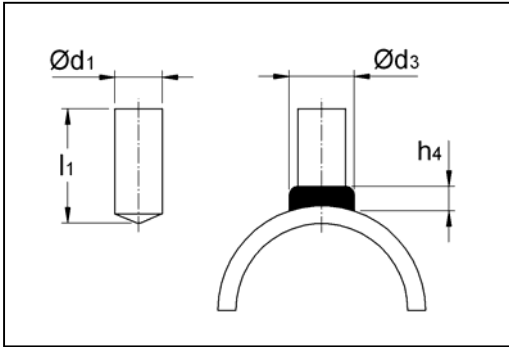
² No. d'article valable pour acier S235J2+C450, autres types voir tableau page 1.

Andere Abmessungen auf Anfrage.

Other dimensions upon request.

Autres dimensions disponible sur demande

Son posibles otras dimensiones bajo pedido.



KÖCO KKS
 Kesselstift
 Boiler tube stud
 Goujon chaudière
 Espárrago para calderas

d ₁	l ₁	h ₄ ¹	d ₃ ¹	Artikel-Nr. ² Part-no. No. d'article No. articulo	Masse Mass Poids Peso kg/100	Keramikring Ceramic ferrule Bague réfractaire Cerámica	Bolzenhalter Chuck Mandrin Porta espárrago
8	14	4	11	019-0040-009	0,509	K 8	350-0072-000
	20			019-0045-009	0,746		
	25			019-0047-009	0,943		
	30			019-0049-009	1,140		
	40			019-0052-009	1,535		350-0367-000
	45			019-0053-009	1,732		
	50			019-0054-009	1,929		
	60			019-0069-009	0,655		
10	12	4	13	019-0080-009	0,655	K 10S	350-0073-000
	14			019-0082-009	0,778		
	15			019-0084-009	0,840		
	16			019-0085-009	0,901		
	20			019-0090-009	1,148		
	25			019-0094-009	1,456		350-0076-000
	30			019-0096-009	1,764		
	35			019-0098-009	2,073		
	40			019-0099-009	2,381		
	45			019-0101-009	2,689		

¹ h₄ und d₃ sind Richtwerte.

¹ h₄ and d₃ are approximate values.

¹ h₄ et d₃ sont des valeurs indicatives.

¹ h₄ y d₃ valores indicativos.

² Artikel-Nr. gilt für Sicromal 10, andere Ausführungen siehe Tabelle Seite 1.

² Part-no. applies to Sicromal 10, other types see chart page 1.

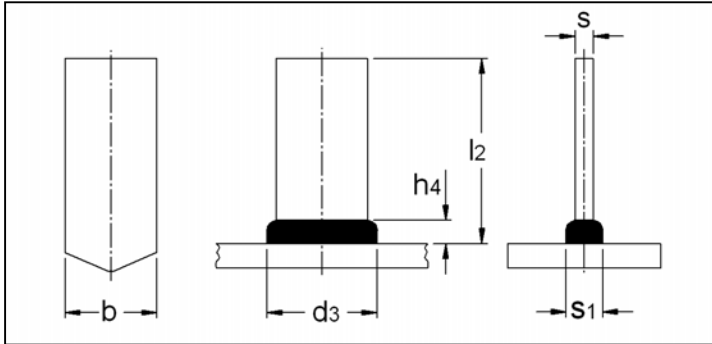
² No. d'article valable pour Sicromal 10, autres types voir tableau page 1.

Andere Abmessungen auf Anfrage.

Other dimensions upon request.

Autres dimensions disponible sur demande.

Son posibles otras dimensiones bajo pedido.



KOCO KFS/A
 Flachstift Form A
 Rectangular stud type A
 Goujon rectangulaire A
 Espárrago rectangular A

b x s	l ₂	h ₄ ¹	d ₃ ¹	s ₁	Artikel-Nr. ² Part-no. No. d'article No. articulo	Masse Mass Poids Peso kg/100	Keramikring Ceramic ferrule Bague réfractaire Cerámica	Spannbacken Set of grips Ensemble de serrage Mordaza
15 x 3 x	20	4	18	6	011-0001-001	0,80	SF 15 x 3	350-6045-000 +
	25				011-0002-001	0,98		
	30				011-0003-001	1,16		
	35				011-0004-001	1,33		
	40				011-0005-001	1,51		
	45				011-0006-001	1,69		
	50				011-0007-001	1,86		
	55				011-0008-001	2,04		
	60				011-0008-001	3,63		
15 x 5	20	4	20	10	011-0035-001	1,34	SF 15 x 5	350-6050-000 +
	25				011-0036-001	1,63		
	30				011-0037-001	1,93		
	35				011-0038-001	2,22		
	40				011-0039-001	2,52		
	45				011-0040-001	2,81		
	50				011-0041-001	3,10		
	55				011-0042-001	3,40		
	60				011-0043-001	6,05		
25 x 3	25	4	28	6	011-0065-001	1,68	SF 25 x 3	350-6044-000 +
	30				011-0066-001	1,97		
	35				011-0067-001	2,27		
	40				011-0068-001	2,56		
	45				011-0069-001	2,86		
	50				011-0070-001	3,15		
	55				011-0071-001	3,45		
	60				011-0072-001	6,10		

¹ h₄, s₁ und d₃ sind Richtwerte.

¹ h₄, s₁ and d₃ are approximate values.

¹ h₄, s₁ et d₃ sont des valeurs indicatives.

¹ h₄, s₁ y d₃ valores indicativos.

² Artikel-Nr. gilt für Stahl, Festigkeit 4.8, blank, andere Ausführungen siehe Tabelle Seite 1.

² Part-no. applies to steel, grade 4.8, uncoated, other types see chart page 1.

² No. d'article valable pour acier, catégorie 4.8, sans revêtement, autres types voir tableau page 1.

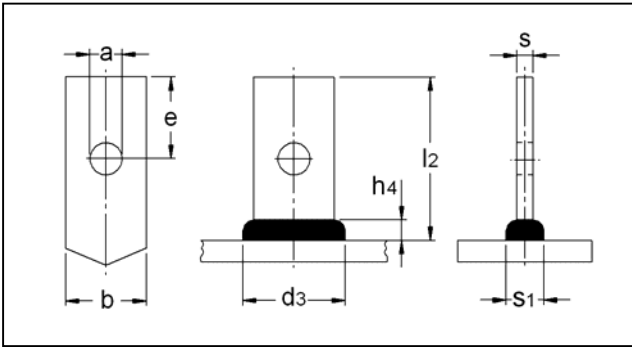
Andere Abmessungen auf Anfrage.

Other dimensions upon request.

Autres dimensions disponible sur demande.

Son posibles otras dimensiones bajo pedido.

KÖCO KFS/B
 Flachstift Form B
 Rectangular stud type B
 Goujon rectangulaire B
 Espárrago rectangular B



b x s	l₂	h₄¹	d₃¹	s₁	a	e	Artikel-Nr.² Part-no. No. d'article No. articulo	Masse Mass Poids Peso kg/100	Keramikring Ceramic ferrule Bague réfractaire Cerámica	Spannbacken Set of grips Ensemble de serrage Mordaza
15 x 3 x	20	4	18	6	6	10	012-0001-001	0,74	SF 15 x 3	350-6045-000 + 350-0324-000
	25					15	012-0002-001	0,91		
	30					012-0003-001	1,09			
	35					012-0004-001	1,27			
	40					012-0005-001	1,44			
	45					012-0006-001	1,62			
	50					012-0007-001	1,80			
	55					012-0008-001	2,00			
	60					012-0009-001	3,56			
15 x 5	20	4	20	10	8	10	012-0035-001	1,14	SF 15 x 5	350-6050-000 + 350-0225-000
	25					15	012-0036-001	1,44		
	30					012-0037-001	1,73			
	35					012-0038-001	2,02			
	40					012-0039-001	2,32			
	45					012-0040-001	2,61			
	50					012-0041-001	2,91			
	55					012-0042-001	3,20			
	60					012-0043-001	5,85			
25 x 3	25	4	28	6	8	15	012-0065-001	1,56	SF 25 x 3	350-6044-000 + 350-0324-000
	30					012-0066-001	1,86			
	35					012-0067-001	2,15			
	40					012-0068-001	2,45			
	45					012-0069-001	2,74			
	50					012-0070-001	3,03			
	55					012-0071-001	3,33			
	60					012-0072-001	5,98			

¹ h₄, s₁ und d₃ sind Richtwerte.

¹ h₄, s₁ and d₃ are approximate values.

¹ h₄, s₁ et d₃ sont des valeurs indicatives.

¹ h₄, s₁ y d₃ valores indicativos.

² Artikel-Nr. gilt für Stahl, Festigkeit 4.8, blank, andere Ausführungen siehe Tabelle Seite 1.

² Part-no. applies to steel, grade 4.8, uncoated, other types see chart page 1.

² No. d'article valable pour acier, catégorie 4.8, sans revêtement, autres types voir tableau page 1.

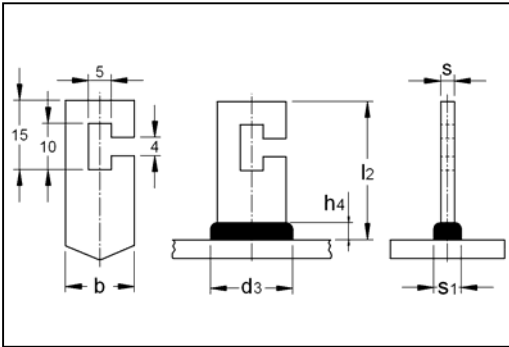
Andere Abmessungen auf Anfrage.

Other dimensions upon request.

Autres dimensions disponible sur demande.

Son posibles otras dimensiones bajo pedido.

KOCO KFS/C
 Flachstift Form C
 Rectangular stud type C
 Goujon rectangulaire C
 Espárrago rectangular C



b x s	l₂	h₄¹	d₃¹	s₁	Artikel-Nr.² Part-no. No. d'article No. articulo	Masse Mass Poids Peso kg/100	Keramikring Ceramic ferrule Bague réfractaire Cerámica	Spannbacken Set of grips Ensemble de serrage Mordaza
15 x 3 x	25	4	18	6	013-0011-001	0,73	SF 15 x 3	350-6045-000 + 350-0324-000
	30				013-0012-001	0,91		
	35				013-0013-001	1,09		
	40				013-0014-001	1,26		
	45				013-0015-001	1,44		
	50				013-0016-001	1,62		
	55				013-0017-001	1,79		
	60				013-0018-001	1,97		350-6045-000
15 x 5	25	4	20	10	013-0041-001	1,22	SF 15 x 5	350-6050-000 + 350-0225-000
	30				013-0042-001	1,51		
	35				013-0043-001	1,81		
	40				013-0044-001	2,10		
	45				013-0045-001	2,40		
	50				013-0046-001	2,69		
	55				013-0047-001	2,99		
	60				013-0048-001	3,28		350-6050-000
25 x 3	25	4	28	6	013-0070-001	1,36	SF 25 x 3	350-6044-000 + 350-0324-000
	30				013-0071-001	1,66		
	35				013-0072-001	1,95		
	40				013-0073-001	2,25		
	45				013-0074-001	2,54		
	50				013-0075-001	2,83		
	55				013-0076-001	3,13		
	60				013-0077-001	3,42		350-6044-000

¹ h₄, s₁ und d₃ sind Richtwerte.

¹ h₄, s₁ and d₃ are approximate values.

¹ h₄, s₁ et d₃ sont des valeurs indicatives.

¹ h₄, s₁ y d₃ valores indicativos.

² Artikel-Nr. gilt für Stahl, Festigkeit 4.8, blank, andere Ausführungen siehe Tabelle Seite 1.

² Part-no. applies to steel, grade 4.8, uncoated, other types see chart page 1.

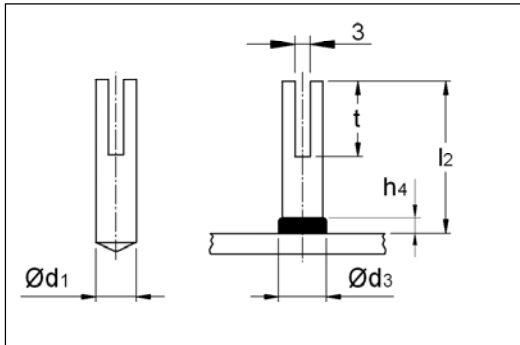
² No. d'article valable pour acier, catégorie 4.8, sans revêtement, autres types voir tableau page 1.

Andere Abmessungen auf Anfrage.

Other dimensions upon request.

Autres dimensions disponible sur demande.

Son posibles otras dimensiones bajo pedido.



KOCO KSST

Schlitzstift
Slotted stud
Goujon lisse fendu
Espárrago con ranura

d ₁	l ₂	t	h ₄ ¹	d ₃ ¹	Artikel-Nr. ² Part-no. No. d'article No. articulo	Masse Mass Poids Peso kg/100	Keramikring Ceramic ferrule Bague réfractaire Cerámica	Bolzenhalter Chuck Mandrin Porta espárrago
10	30	15	4	13	021-0002-012	1,67	UF 10 (SN 10)	350-0009-000
	40	20			021-0004-012	2,18		
	50	30			021-0008-012	2,58		
	65	35			021-0014-012	3,40		
	70	40			021-0015-012	3,60		
	75				021-0018-012	3,91		
	90				021-0021-012	4,84		
	100	50			021-0023-012	5,24		
	120				021-0025-012	6,47		
	250				021-0041-012	14,49		

¹ h₄ und d₃ sind Richtwerte.

¹ h₄ and d₃ are approximate values.

¹ h₄ et d₃ sont des valeurs indicatives.

¹ h₄ y d₃ valores indicativos.

² Artikel-Nr. gilt für Werkstoff 1.4841, andere Ausführungen siehe Tabelle Seite 1.

² Part-no. applies to material 1.4841, other types see chart page 1.

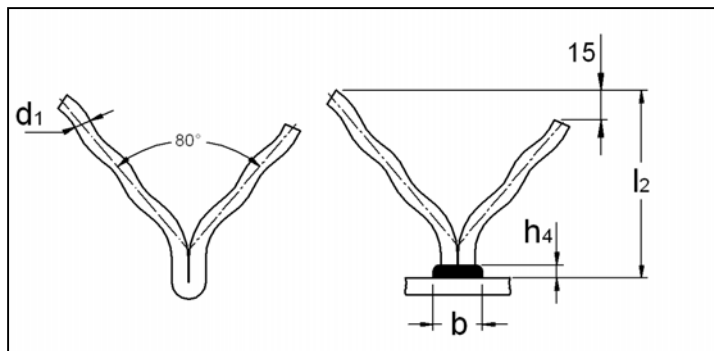
² No. d'article valable pour matière 1.4841, autres types voir tableau page 1.

Andere Abmessungen auf Anfrage.

Other dimensions upon request.

Autres dimensions disponible sur demande.

Son posibles otras dimensiones bajo pedido.



KOCO KWA
Wellenanker
Refractory Y-anchor
Goujon Y
Anclaje en Y

d ₁	l ₂	h ₄ ¹	b ¹	Artikel-Nr. ² Part-no. No. d'article No. articulo	Masse Mass Poids Peso kg/100	Keramikring Ceramic ferrule Bague réfractaire Cerámica	Spannbacken Set of grips Ensemble de serrage Mordaza
6	35	4	14	023-0002-012	1,8	SNW	350-6121-000
	40			023-0003-012	2,1		
	50			023-0004-012	2,3		
	55			023-0005-012			
	60			023-0006-012	2,9		
	75			023-0009-012	3,7		
	100			023-0014-012	5,1		
	125			023-0019-012	6,4		
	250		023-0039-012				
8	50	4	18	023-0382-012	4,0	SNW/8	350-6121-000 + 350-0327-000
	75			023-0310-012	6,6		
	100			023-0312-012	9,1		
	120			023-0311-012	11,1		

¹ h₄ und b sind Richtwerte.

¹ h₄ and b are approximate values.

¹ h₄ et b sont des valeurs indicatives.

¹ h₄ y b valores indicativos.

² Artikel-Nr. gilt für Werkstoff 1.4841, andere Ausführungen siehe Tabelle Seite 1.

² Part-no. applies to material 1.4841, other types see chart page 1.

² No. d'article valable pour matière 1.4841, autres types voir tableau page 1.

Andere Abmessungen auf Anfrage.

Other dimensions upon request.

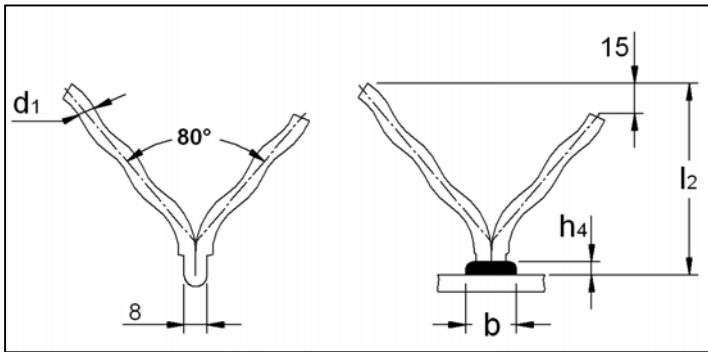
Autres dimensions disponible sur demande.

Son posibles otras dimensiones bajo pedido.

Achtung : Bis l₂ = 45 mm sind beide Schenkel gleich lang.

Attention: Up to l₂ = 45 mm both legs have the same length.

Attention: Jusqu'à l₂ = 45 mm les deux branches sont de même longueur.



KOCO KWA/R

Wellenanker, reduziert
Refractory Y-anchor, reduced
Goujon Y, reduite
Anclaje en Y, reducido

d ₁	l ₂	h ₄ ¹	b ¹	Artikel-Nr. ² Part-no. No. d'article No. articulo	Masse Mass Poids Peso kg/100	Keramikring Ceramic ferrule Bague réfractaire Cerámica	Spannbacken Set of grips Ensemble de serrage Mordaza
6	35	4	11	023-0104-011	1,7	SNW	350-6121-000
	40			023-0105-011	2,0		
	45			023-0103-011	2,3		
	50			023-0100-011	2,1		
	55			023-0107-011	2,5		
	60			023-0106-011	2,8		
	65			023-0116-011	3,2		
	70			023-0108-011	3,5		
	75			023-0101-012	3,8		
	85			023-0114-011			
	100			023-0111-011	5,3		
	125			023-0112-011	6,6		

¹ h₄ und b sind Richtwerte.

¹ h₄ and b are approximate values.

¹ h₄ et b sont des valeurs indicatives.

¹ h₄ y b valores indicativos.

² Artikel-Nr. gilt für Werkstoff 1.4828, andere Ausführungen siehe Tabelle Seite 1.

² Part-no. applies to material 1.4828, other types see chart page 1.

² No. d'article valable pour matière 1.4828, autres types voir tableau page 1.

Andere Abmessungen auf Anfrage.

Other dimensions upon request.

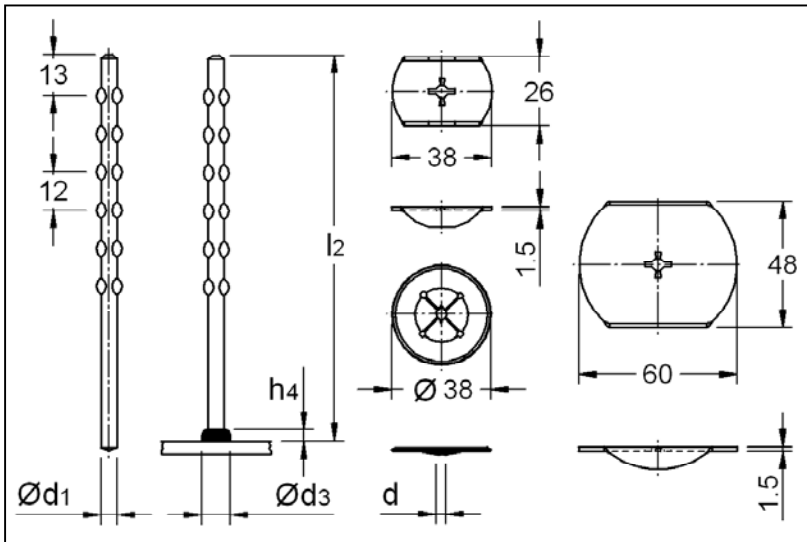
Autres dimensions disponible sur demande.

Son posibles otras dimensiones bajo pedido.

Achtung : Bis l₂ = 45 mm sind beide Schenkel gleich lang.

Attention: Up to l₂ = 45 mm both legs have the same length.

Attention: Jusqu'à l₂ = 45 mm les deux branches sont de même longueur.



KOCO KFF
 Faserfix
 Faserfix stud
 Goujon « Faserfix »
 Espárrago « Faserfix »

Ankerplatte D 38, D 60
 Washer D 38, D 60
 Clip de fixation D 38, D 60
 Arandela de fijación D 38, D 60

d ₁	l ₂	h ₄ ¹	d ₃ ¹	Artikel-Nr. ² Part-no. No. d'article No. articulo	Masse Mass Poids Peso kg/100	Keramikring Ceramic ferrule Bague réfractaire Cerámica	Bolzenhalter Chuck Mandrin Porta espárrago
5	75	3,5	8	029-0002-012	1,2	SN 5	350-0100-000
	100			029-0004-012	1,5		
	125			029-0005-012	1,9		
	150			029-0006-012	2,3		
	175			029-0008-012	2,7		
	200			029-0010-012	3,1		
	225			029-0012-012	3,5		
	250			029-0013-012	3,9		
	275			029-0014-012	4,3		
	300			029-0015-012	4,6		

¹ h₄ und d₃ sind Richtwerte.

¹ h₄ and d₃ are approximate values.

¹ h₄ et d₃ sont des valeurs indicatives.

¹ h₄ y d₃ valores indicativos.

² Artikel-Nr. gilt für Werkstoff 1.4841, andere Ausführungen siehe Tabelle Seite 1.

² Part-no. applies to material 1.4841, other types see chart page 1.

² No. d'article valable pour matière 1.4841, autres types voir tableau page 1.

Andere Abmessungen auf Anfrage.

Other dimensions upon request.

Autres dimensions disponible sur demande.

Son posibles otras dimensiones bajo pedido.